

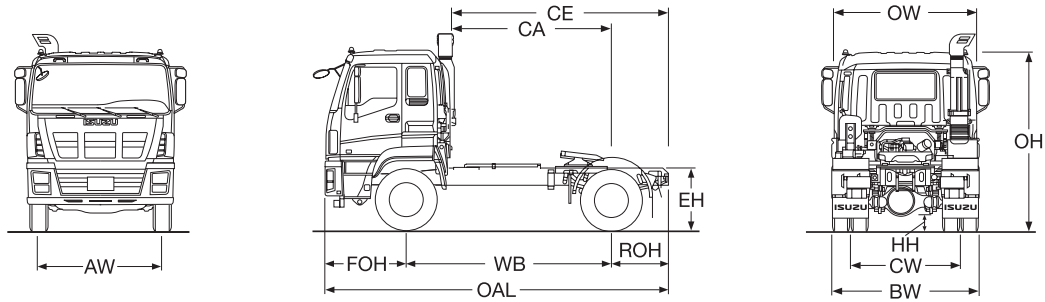
ISUZU EXR/EXZ

MAIN SPECIFICATIONS

MODEL	EXR51		EXZ51	
ENGINE	6WF1-TCC			
DRIVING SYSTEM	4 x 2		6 x 4	
MAX. G.V.M. (kg)	20,000 (Tractor only)		33,000 (Tractor only)	
G.C.M. (kg)	42,000	45,000	60,000	
CAB TYPE	Standard roof, 3-seat with bed space			
ENGINE				
Type	4 cycle, direct-injection, water-cooled, in-line, OHC intercooled turbo charger			
No.of Cylinders	6			
Bore x Stroke (mm)	Ø147 x 140			
Displacement (cc)	14,256			
Max Output (ISO NET) kW(PS)/rpm	294 (390) / 1,800			
Max Torque (ISO NET) N·m(kg·m)/rpm	1,863 (190) / 1,100			
Compression Ratio (to 1)	17.0			
Generator	24V - 60A (1.5 kW)			
Starter	24V - 7.0kw			
CHASSIS				
Clutch	Type	Hydraulic control with air assisted, dry twin plate with angle spring		
	Diameter(mm)	390		
Transmission	Gear Ratio	<ul style="list-style-type: none"> •MJT7S (for EXR only) 1st: 6.833 / 2nd: 4.734 / 3rd: 2.783 / 4th: 1.822 5th: 1.307 / 6th: 1.000 / 7th: 0.728 / Rev: 6.327 •MJX16P (for EXR/EXZ) Low: 1st: 14.012 / 2nd: 9.931 / 3rd: 6.839 / 4th: 4.583 / 5th: 3.057 6th: 2.167 / 7th: 1.492 / 8th: 1.000 / Rev: 12.582 High: 1st: 11.341 / 2nd: 8.038 / 3rd: 5.535 / 4th: 3.709 / 5th: 2.474 6th: 1.754 / 7th: 1.207 / 8th: 0.809 / Rev: 10.184 		
		Diameter(mm)	470	495
Final Gear	Gear Ratio	<ul style="list-style-type: none"> •MJT7S: 5.125 •MJX16P: 4.556 	<ul style="list-style-type: none"> •MJT7S: 5.375 •MJX16P: 4.555 	5.125
	Service	Full-air, dual circuit Taper-Roller type, leading-trailing on front and rear wheels plus ABS		
Brake	Auxiliary	Trailer hand brake		
	Parking	Wheel park		
Steering	Recirculating ball nut type with integral power assisted			
Axle	Front	Reverse elliot, I-beam capacity: 7,500 kg		
	Rear	Banjo, fully floating, single reduction, hypoid gear Capacity on paved road: 13,000 kg	Banjo, fully floating, tandem drive, hypoid gear with inter-axle differential and locking device Capacity on paved road: 25,500 kg	
Suspension	Front	Taper leaf suspension with stabilizer		
	Rear	Multi leaf suspension with shock absorber	Taper leaf suspension	
Frame	Type	Standard frame (single channel)		
	Size (mm)	285 x 85 x 7		
Disc Wheel & Tire	9.00 x 22.5 (10 stud), 315 / 80R 22.5			
Fuel Tank Capacity (liter)	550			

DIMENSIONS & MASS 4 x 2

EXR

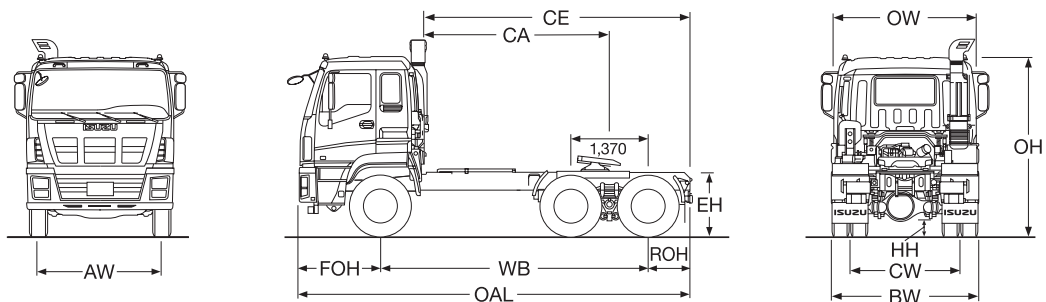


Unit : mm

MODEL	TRANSMISSION	CHASSIS CAB MASS (kg)	WB	OAL	FOH	ROH	CE	CA	OW ¹	AW	BW	CW	OH ²	HH	EH
EXR51F	MJT7S	6,765	3,600	5,971	1,400	971	3,915	2,944	2,490	2,045	2,515	1,850	2,965	260 (GCM42t)	1,095
	MJX16P	6,850												255 (GCM45t)	

DIMENSIONS & MASS 6 x 4

EXZ



Unit : mm

MODEL	CHASSIS CAB MASS (kg)	WB	OAL	FOH	ROH	CE	CA	OW ¹	AW	BW	CW	OH ²	HH	EH
EXZ51K	8,465	4,685	6,746	1,400	661	4,690	3,344	2,490	2,045	2,515	1,850	2,985	265	1,120

*1 Width between cab fenders. Vehicle width : 2,515mm (including tires) *2 Ground to top of roof
Note : All the figures shown above are approximate.

EQUIPMENT

MODEL	EXR	EXZ
INTERIOR		
AUDIO		
AM / FM radio and CD player with front 2 speakers	○	○
Front 2 speakers	○	○
Seat		
Driver seat - air suspension, with arm rest	●	●
- rigid, with arm rest	○	○
Co-driver seat - without arm rest	●	●
Center seat	●	●
Seat material - moquette	●	●
3-point seat belt with ELR	●	●
OTHERS		
Sun visor (only for driver side)	●	●
Interior rear view mirror	○	○
Dashboard tray	●	●
Center seat back tray	●	●
Power steering	●	●
Tilt and telescopic steering	●	●
Tilt-away column	●	●
Headlamp leveling switch	●	●
Air conditioner	●	●
Power window / power door locks	●	●
Partition curtain with curtain rail	○	○
Fluorescent lamp	○	○

MODEL	EXR	EXZ
EXTERIOR		
Door mirror with outside underview	●	●
Outside hand grip (cab back side)	●	●
Locking fuel tank cap	●	●
Battery 145G51 x 2	○	○
FUNCTION		
UV cut glass (side window)	○	○
Front glass shade band	○	○
Multi leaf suspension	○	○
Front stabilizer	●	—
Anti-lock Brake System (ABS)	●	●
Trailer hand brake	●	●
Air cleaner (Double elements)	●	●
Pre air cleaner	●	●
Silencer / exhaust pipe (Vertical type)	○	○
Transmission side P.T.O. (for MJT7S)	○	—
High capacity transmission side P.T.O. (for MJX16P)	○	○
Transmission side P.T.O. (for MJX16P)	○	○
Fuel sedimenter (with warning lamp)	●	●

● : Standard ○ : Option — : Not available

Note 1: When selecting optional equipment, consult your ISUZU dealer as some optional items are not applicable to all models.

Note 2: These specifications are subject to change without notice.

المواصفات الرئيسية

EXZ51	EXR51		الموديل
6WF1-TCC			المحرك
٤ × ٦	٢ × ٤		نظام الدفع
٣٣٠٠٠ (القاطرة فقط)	٢٠٠٠٠ (القاطرة فقط)		وزن السيارة الأقصى بكامل الحمولة (كجم)
٦٠٠٠٠	٤٥٠٠٠	٤٢٠٠٠	الوزن الإجمالي للمجموعة (كجم)
سقف قياسي، ٣ مقاعد مع سرير			نوع المقصورة
المحرك			
شاحن نفث يتم تبريده داخلياً بأربع دورات، حقن وقود مباشر وتبريد بالماء وعمود كامات علوي على التوالي			النوع
٦			عدد السلندرات
١٤٠ × ١٤٧			التجويف × الشوط (مم)
١٤٢٥٦			السعة (سم ^٣)
١٨٠٠ / (٣٩٠) ٢٩٤			أقصى خرج للقدرة (صافي بالمقاييس ISO) لـ ١.٠ (قدرة حماية مترية) / د.د.
١١٠٠ / (١٩٠) ١٨٦٣			أقصى عزم دوران (صافي بالمقاييس ISO) ن-م (كجم-م) / د.د.
١٧,٠			نسبة الانضغاط (الى ١)
٢٤ فولت-٦٠ أمبير (٥، ١ كيلو واط)			مولد الطاقة الكهربائية
٢٤ فولت-٧,٠ كيلو واط			موتور بدء تشغيل المحرك
التشاسيه			
تحكم هيدروليكي بمساعدة الهواء، لوحة مزدوجة جافة مع نابض زاوي			النوع
٣٩٠			القطر (مم)
MJT7S• (للموديل EXR فقط) الترس الأول: ٦,٨٣٣ / الترس الثاني: ٤,٧٣٤ / الترس الثالث: ٢,٧٨٣ / الترس الرابع: ١,٨٢٢ الترس الخامس: ١,٣٠٧ / الترس السادس: ١,٠٠٠ / الترس السابع: ٠,٧٢٨ / ترس الرجوع للخلف: ٦,٣٢٧			نسبة التروس
MJX16P• (للموديل EXR/EXZ) التروس المنخفضة: الترس الأول: ١٤,٠١٢ / الترس الثاني: ٩,٩٣١ / الترس الثالث: ٦,٨٣٩ / الترس الرابع: ٤,٥٨٣ / الترس الخامس: ٣,٠٥٧ الترس السادس: ٢,١٦٧ / الترس السابع: ١,٤٩٢ / الترس الثامن: ١,٠٠٠ / ترس الرجوع للخلف: ١٢,٥٨٢ التروس العالية: الترس الأول: ١١,٣٤١ / الترس الثاني: ٨,٠٣٨ / الترس الثالث: ٥,٥٣٥ / الترس الرابع: ٣,٧٠٩ / الترس الخامس: ٢,٤٧٤ الترس السادس: ١,٧٥٤ / الترس السابع: ١,٢٠٧ / الترس الثامن: ٠,٨٠٩ / ترس الرجوع للخلف: ١٠,١٨٤			
٤٤٥	٤٩٥	٤٧٠	القطر (مم)
٥,١٢٥	٥,٣٧٥: MJT7S• ٤,٥٥٥: MJX16P•	٥,١٢٥: MJT7S• ٤,٥٥٦: MJX16P•	نسبة التروس
دائرة هوائية كاملة ثنائية من نوع الأسطوانة المستدقة بحذائين على العجلات الأمامية والخلفية زائداً نظام الفرامل المانع للاحتباس ABS			فرامل القدم
الفرامل اليدوية للمقطورة			الفرامل الاحتياطية
إيقاف العجلات			الفرامل اليدوية
نوع البكرات والصواميل الدائرية مع جهاز التوجيه الآلي المركب ضمناً			
دعامة على شكل حرف ا من نوع «إبليوت» العكسي السعة: ٧,٥٠٠ كجم			الأمامي
نوع «بانجو»، عائم بالكامل، قيادة تبادلية، ترس هايبودي مع محور داخلي للترس التفاضلي وجهاز قفل السعة على الطرق المعبدة: ٢٥٥٠٠ كجم		نوع «بانجو»، عائم بالكامل، تخفيض أحادي، ترس هايبودي السعة على الطرق المعبدة: ١٣٠٠٠ كجم	
تعليق صفائح مستدقة مع قضيب موازنة		تعليق متعدد الصفائح مع ممتص صدمات	
تعليق صفائح مستدقة		تعليق صفائح مستدقة	
هيكل قياسي (فتاة وحيدة)			النوع
٧ × ٨٥ × ٢٨٥			الحجم (مم)
315 / 80R 22.5 (١٠ براغي عديمة الرأس)، 9.00 x 22.5			الإطار والعجلة القرصية
٥٥٠			سعة خزان الوقود (لتر)

الأبعاد والوزن ٢ × ٤

EXR													الموديل					
													وزن الشاسيه والمقصورة (كجم) ٦٧٦٥ ٦٨٥٠		جهاز نقل الحركة MJT7S MJX16P		EXR51F	
EH	HH	*OH	CW	BW	AW	*OW	CA	CE	ROH	FOH	OAL	WB						
١٠٩٥	٢٦٠ (٤٢ GCM) ٢٥٥ (٤٥ GCM)	٢٩٦٥	١٨٥٠	٢٥١٥	٢٠٤٥	٢٤٩٠	٢٩٤٤	٣٩١٥	٩٧١	١٤٠٠	٥٩٧١	٣٦٠٠						

الأبعاد والوزن ٤ × ٦

EXZ													الموديل			
													وزن الشاسيه والمقصورة (كجم) ٨٤٦٥		EXZ51K	
EH	HH	*OH	CW	BW	AW	*OW	CA	CE	ROH	FOH	OAL	WB				
١١٢٠	٢٦٥	٢٩٨٥	١٨٥٠	٢٥١٥	٢٠٤٥	٢٤٩٠	٣٣٤٤	٤٦٩٠	٦٦١	١٤٠٠	٦٧٤٦	٤٦٨٥				

* العرض بين مصدات المقصورة. عرض المركبة: ٢٥١٥ مم (بها في ذلك الإطارات) * ٢ من الأرض إلى أعلى السقف ملاحظة: جميع القيم الموضحة أعلاه هي قيم تقريبية.

التجهيزات

EXZ	EXR	الموديل
الخارجية		
●	●	مرآة مركبة على الباب للرؤية السفلية الخارجية
●	●	مقبض يد خارجي (جهة المقصورة الخلفية)
●	●	غطاء خزان الوقود القابل للتأمين
○	○	بطارية طراز ٢ x 145G51
الوظيفية		
○	○	زجاج UV مصقول (النافذة الجانبية)
○	○	تظليل الزجاج الأمامي
○	○	تعليق متعدد الصفائح
-	●	قضيب موازنة أمامي
●	●	نظام الفرامل المانع للاحتباس (ABS)
●	●	الفرامل اليدوية للمقطورة
●	●	منظف الهواء (ثنائي العنصر)
●	●	منظف هواء مسبق
○	○	كاتم الصوت / أنبوب العادم (النوع العمودي)
-	○	مأخذ الطاقة الحركية بجانب جهاز نقل الحركة (للموديل MJT7S)
○	○	مأخذ الطاقة الحركية بجانب جهاز نقل الحركة العالي القوة (للموديل MJX16P)
○	○	مأخذ الطاقة الحركية بجانب جهاز نقل الحركة (للموديل MJX16P)
●	●	مرسب الوقود (مع لمبة تحذير)

●: أساسي ○: اختياري - غير متوفر

ملاحظة ١: قم باستشارة وكيل إسوزو ISUZU عند اختيار التجهيزات الاختيارية لأن بعض العناصر الاختيارية لا تناسب جميع الموديلات.

ملاحظة ٢: هذه المواصفات عرضة للتغيير دون إشعار مسبق.

EXZ	EXR	الموديل
الداخلية		
الصوت		
○	○	راديو AM/FM ومشغل CD مع ساعتين أماميتين
○	○	ساعتان أماميتان
المقعد		
●	●	مقعد السائق - تعليق هوائي مجهز بمسند الذراع
○	○	مقعد صلب مجهز بمسند الذراع
●	●	مقعد مساعد السائق - غير مجهز بمسند ذراع
●	●	المقعد الأوسط
●	●	مادة المقعد - موكيت
●	●	حزام المقعد الثلاثي النفاث للتثبيت مع ELR
أخرى		
●	●	واقية الشمس (جهة السائق فقط)
○	○	المرآة الداخلية للرؤية الخلفية
●	●	صينية لوحة العدادات
●	●	صينية ظهر المقعد الأوسط
●	●	توجيه قيادة آلي
●	●	عجلة قيادة قابلة للإمالة والتطويل والتقصير
●	●	عمود قابل للإمالة بعيداً
●	●	مفتاح تسوية مستوى المصابيح الأمامية
●	●	مكيف هواء
●	●	أقفال النوافذ الآلية/ الأبواب الآلية
○	○	ستارة تقسيم مع سكة ستارة
○	○	مصباح فلوري