

ISUZU

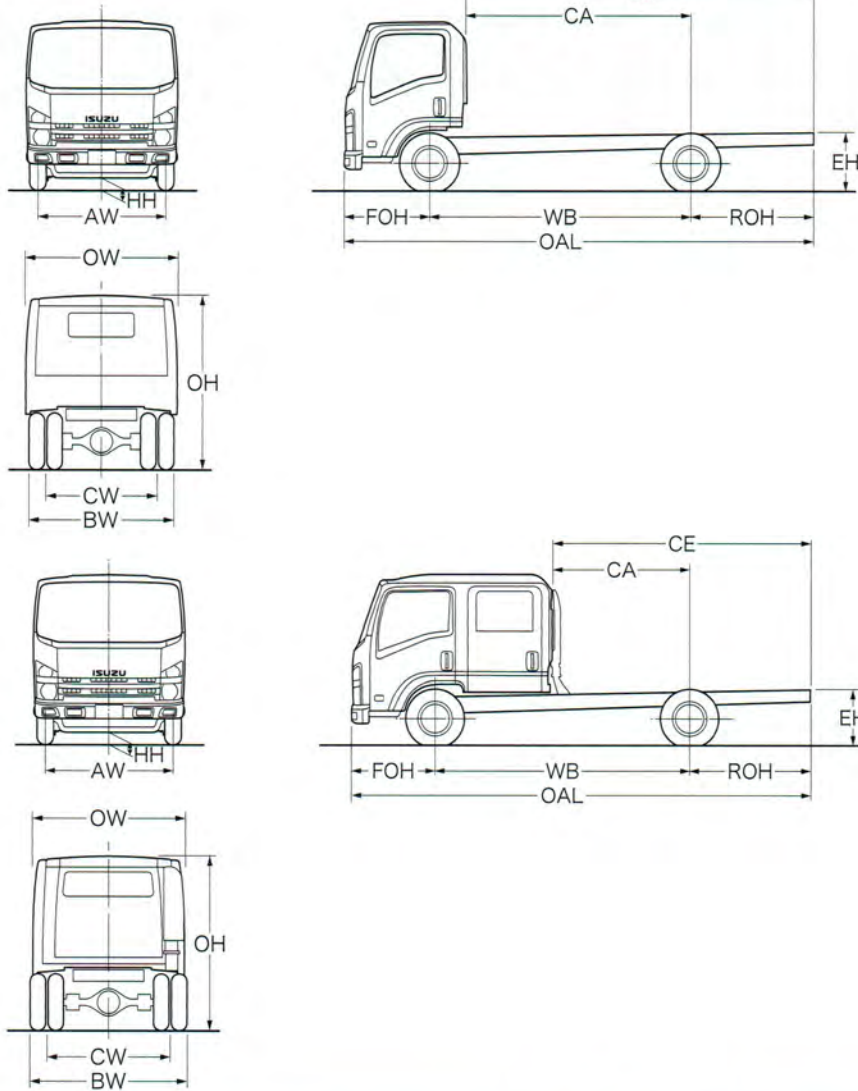
NP

لدول مجلس التعاون الخليجي

المواصفات

الأبعاد





مقصورة مزدوجة NP

الأبعاد [م]												الوزن [كجم]	المسافة بين محوري العجلات الأمامية والخلفية [م]	المقصورة الجسم الخلفي	نظام الدفع	الموديل	وزن الشاحنة بكامل الحمولة [كجم]													
EH	HH	CE	CA	ROH	FOH	CW	BW	AW	OH	OW	OAL																			
٧٧٠	١٧٠	٤٣٠٥	٢٧٩٥	١٥١٠	١١١٠	١٦٥٠	٢١٢٠	١٦٨٠	٢٢٥٠	٢٠٤٠	٥٩٨٥	٢٥٤٥	٣٣٦٥	مبكر مقصورة	٢×٤	NPR71H	٦٥٠٠													
		٤٤٢٠		١٦٢٥			٢١٧٥				٦١٠٠	٢٩٧٠						مبكر تحميل												
	١٩٠	٤٤٢٠	٢٨٢٥	١٥٩٥		٢٠٤٠	١٥٢٥				٢١٧٠	٢٢٥٠	٦٦٣٠	٢٦٩٥		٣٣٩٥		٦١٠٠	٢٤٩٥	٣٣٩٥	مبكر مقصورة	مزدوجة	NPR85H	٦٥٠٠						
				١٦٢٥		٢٠٤٠					٢١٧٠														٦١٣٠	٢٦٩٥	٦١٠٠	٢٤٩٥	٦١٣٠	٢٨٥٥
				١٥٩٥		٢٠٤٠					٢١٧٠														٦٦٣٠	٢٦٩٥	٦١٠٠	٢٤٩٥	٦١٣٠	٢٨٥٥
				١٦٢٥		٢١٧٠					٢١٧٠														٦٦٣٠	٢٨٥٥	٦١٣٠	٢٨٥٥	٦١٣٠	٢٨٥٥
	١٧٠	٤٩٥٥	٣٢٤٥	١٧١٠		٢١٢٠	١٥٢٥				٢١٢٠	١٦٨٠	٢٣٤٠	٢٠٤٠		٢٧٩٥		٦٦٣٥	٢٦٠٠	٣٨١٥	مبكر مقصورة	٢×٤	NPR71K	٧٣٠٠						
				١٨٧٥		٢١٧٥					٢١٧٥														٦٨٠٠	٣٠٨٥	٣٨٤٥	٢١٧٥	٦٨٠٠	٣٠٨٥
				١٧٩٥		٢٠٤٠					٢١٧٠														٦٧٥٠	٢٣٠٥	٣٨٤٥	٢١٧٠	٦٧٥٠	٢٣٠٥
				١٨٢٥		٢١٧٠					٢١٧٠														٦٧٨٠	٢٨٠٥	٣٨٤٥	٢١٧٠	٦٧٨٠	٢٨٠٥
	١٩٠	٥٠٧٠	٣٢٧٥	١٨٢٥		٢١٧٠	١١١٠				٢١٧٠	١٦٨٠	٢٣٤٠	٢٠٤٠		٢٧٩٥		٥١١٥	٢٩٧٠	٢٧٩٥	مبكر مقصورة	٢×٤	NPR85K	٧٣٠٠						
				١٨٢٥		٢١٧٠					٢١٧٠														٥١١٥	٢٩٧٠	٢٧٩٥	٢١٧٠	٥١١٥	٢٩٧٠
				١٨٢٥		٢١٧٠					٢١٧٠														٥١١٥	٢٩٧٠	٢٧٩٥	٢١٧٠	٥١١٥	٢٩٧٠
				١٨٢٥		٢١٧٠					٢١٧٠														٥١١٥	٢٩٧٠	٢٧٩٥	٢١٧٠	٥١١٥	٢٩٧٠
	١٨٥	٣٤٣٥	٢٢٢٥	١٢١٠		٢١٢٠	١١١٠				٢١٢٠	١٦٨٠	٢٣٤٠	٢٠٤٠		٢٧٩٥		٥١١٥	٢٩٧٠	٢٧٩٥	نوع قلاب	٢×٤	NPR85F	٧٣٠٠						
				١٢٤٠		٢١٢٠					٢١٢٠														٥١١٥	٢٩٧٠	٢٧٩٥	٢١٢٠	٥١١٥	٢٩٧٠
				١٢٤٠		٢١٢٠					٢١٢٠														٥١١٥	٢٩٧٠	٢٧٩٥	٢١٢٠	٥١١٥	٢٩٧٠
				١٢٤٠		٢١٢٠					٢١٢٠														٥١١٥	٢٩٧٠	٢٧٩٥	٢١٢٠	٥١١٥	٢٩٧٠
	١٨٥	٣٤٣٥	٢٢٢٥	١٢٤٠		٢١٢٠	١١١٠				٢١٢٠	١٦٨٠	٢٣٤٠	٢٠٤٠		٢٧٩٥		٥١١٥	٢٩٧٠	٢٧٩٥	نوع قلاب	٢×٤	NPR75F	٧٥٠٠						
				١٢٤٠		٢١٢٠					٢١٢٠														٥١١٥	٢٩٧٠	٢٧٩٥	٢١٢٠	٥١١٥	٢٩٧٠
١٢٤٠				٢١٢٠	٢١٢٠	٥١١٥		٢٩٧٠	٢٧٩٥	٢١٢٠	٥١١٥				٢٩٧٠															
١٢٤٠				٢١٢٠	٢١٢٠	٥١١٥		٢٩٧٠	٢٧٩٥	٢١٢٠	٥١١٥				٢٩٧٠															
١٨٥	٤٣٠٥	٢٧٩٥	١٥١٠	٢١٢٠	١١١٠	٢١٢٠	١٦٨٠	٢٣٤٠	٢٠٤٠	٢٧٩٥	٥٩٨٥	٢٥٨٥	٣٣٦٥	مبكر مقصورة	٢×٤	NPR71H	٧٥٠٠													
			١٧١٠	٢١٧٥		٢١٧٥												٦٦٣٥	٢٦٥٠	٣٣٦٥	٢١٧٥	٦٦٣٥	٢٦٥٠							
			١٨٧٥	٢١٧٥		٢١٧٥												٦٦٣٥	٢٦٥٠	٣٣٦٥	٢١٧٥	٦٦٣٥	٢٦٥٠							
			١٧١٠	٢١٧٥		٢١٧٥												٦٦٣٥	٢٦٥٠	٣٣٦٥	٢١٧٥	٦٦٣٥	٢٦٥٠							
١٩٠	٤٩٥٥	٣٢٤٥	١٧١٠	٢١٢٠	١١١٠	٢١٢٠	١٦٨٠	٢٣٤٠	٢٠٤٠	٢٧٩٥	٦٨٠٠	٣١٣٥	٣٨١٥	مبكر مقصورة	٢×٤	NPR71K	٧٥٠٠													
			١٨٧٥	٢١٧٥		٢١٧٥												٦٨٠٠	٣١٣٥	٣٨١٥	٢١٧٥	٦٨٠٠	٣١٣٥							
			١٧١٠	٢١٢٠		٢١٢٠												٦٨٠٠	٣١٣٥	٣٨١٥	٢١٢٠	٦٨٠٠	٣١٣٥							
			١٨٧٥	٢١٧٥		٢١٧٥												٦٨٠٠	٣١٣٥	٣٨١٥	٢١٧٥	٦٨٠٠	٣١٣٥							
١٨٥	٥١٢٠	٣٢٤٥	١٧١٠	٢١٢٠	١١١٠	٢١٢٠	١٦٨٠	٢٣٤٠	٢٠٤٠	٢٧٩٥	٧٣٥٥	٢٧٨٥	٤١٧٥	مبكر مقصورة	٢×٤	NPS75H	٦٠٠٠													
			١٨٧٥	٢١٧٥		٢١٧٥												٧٣٥٥	٢٧٨٥	٤١٧٥										
١٩٥	٤٣٠٥	٢٧٩٥	١٥١٠	١٠٨٠	١١١٠	١٦٥٠	٢١٢٠	١٦٨٠	٢٤٥٥	٢٠٤٠	٥٩٨٥	٢٩١٠	٣٣٩٥	مبكر مقصورة	٢×٤	NPS75H	٦٠٠٠													

ملاحظة:

(١) قيم CE و CA و BW و CW و OH و HH و EH المبنية هي قيم تقريبية.
 (٢) قيم OAL و CE و ROH المبنية لا تتضمن واقية الصدمات الخلفية والخطاف الخلفي.
 (٣) OW يشير إلى عرض المقصورة (باستثناء مقبض الباب).

ISUZU

NP

For GCC Countries

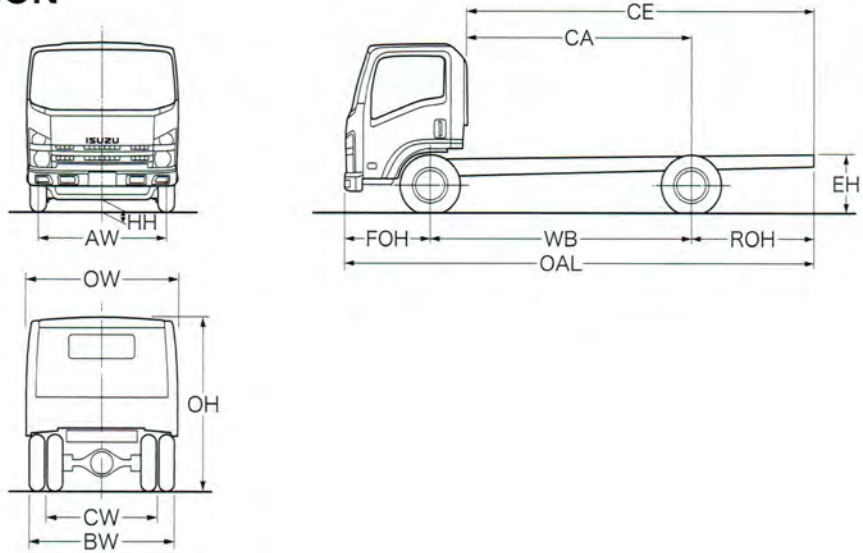
SPECIFICATION

DIMENSIONS

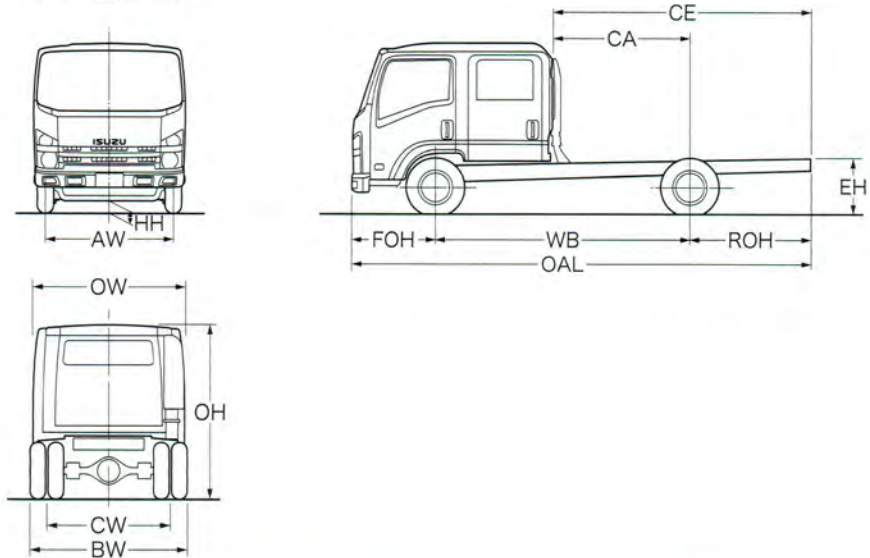


MASS & DIMENSION

NP



NP Crew cab



GVM [kg]	Model	Driving System	Cab	Rear body	WB [mm]	Mass [kg]	Dimension [mm]																			
							OAL	OW	OH	AW	BW	CW	FOH	ROH	CA	CE	HH	EH								
6,500	NPR71H	4x2	Single	Cab chassis	2,545	5,985	2,040	2,340	1,680	2,140	1,110	1,510	2,795	4,305	170	770										
				Cargo	3,365	2,970											6,100	1,650	1,625	4,420						
	Cab chassis			2,260	6,100	2,040											1,525				1,595	4,420				
	Cargo			3,395	2,695													6,130	2,170	1,625			4,450			
	NPR85H		Crew	Cab chassis	2,495	6,100											2,040	1,595	3,425							
				Cargo	2,855	6,130											2,170	1,625	3,455							
			Single	Cab chassis	3,815	2,600											6,635	2,120	1,710	4,955						
				Cargo	3,815	3,085											6,800	2,175	1,875	5,120						
	NPR85K		Crew	Cab chassis	2,305	6,750											2,040	1,795	5,070							
				Cargo	3,845	2,805											6,780	2,170	1,825	5,100						
	7,300		NPR85F	4x4	Single	Dump											2,795	2,970	5,115	2,140	1,110	1,210	2,225	3,435	185	770
	NPR71F		Cab chassis			2,765											2,490	5,385	2,120							
NPR75F	Dump	3,325	5,115		2,175	1,240	3,435	185																		
	NPR71H	Cab chassis	3,365		2,585	5,985	2,120	1,510	2,795	4,305	185															
NPR71K	Cargo	3,815	3,135		6,800	2,175	1,710	4,955	5,120																	
	NPR75K	Cab chassis	3,245		6,635	2,120	1,710	3,245	4,955	190																
Cargo		3,245	6,800		2,120	1,875	5,120																			
7,500	NPR71L	Crew	Cab chassis		4,175	2,785	7,355	2,070	3,605	5,675	185															
			Cab chassis		3,395	2,910	5,985					1,080	1,510	2,795	4,305	195										

Note:
 1) CE, CA, BW, CW, OH, HH and EH shown are approximate.
 2) OAL, CE and ROH shown are not included rear bumper and rear hook.
 3) OW is cabin width (outside of door handle).

ISUZU

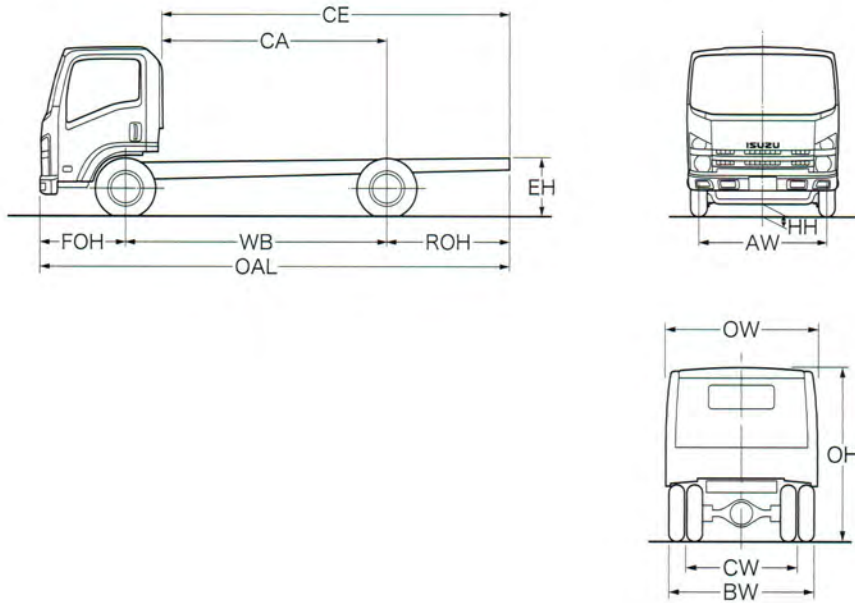
NR

لدول مجلس التعاون الخليجي

المواصفات

الأبعاد





NQ

الأبعاد [م]												الوزن [كجم]	المسافة بين محوري العجلات الأمامية والخلفية [م]	وزن الشاحنة بكامل الحمولة [كجم]	المقصورة	نظام الدفع	الموديل	
EH	HH	CE	CA	ROH	FOH	CW	BW	AW	OH	OW	OAL							
٧٧٠	١٨٠	٤٣٠٥	٢٧٩٥	١٥١٠	١١١٠	١٦٥٠	٢١٢٠	١٦٨٠	٢٢٧٥	٢٠٤٠	٥٩٨٥	٢٧٢٠	٣٣٦٥	هيكल مقصورة	واحدة	٢×٤	NQR75H	
		٤٩٥٥	٣٢٤٥	١٧١٠							٦٦٣٥	٢٧٦٠	٣٨١٥				٨٠٠٠	NQR75K
		٤٩٥٥	٣٢٤٥	١٧١٠							٦٦٣٥	٢٨٤٥	٤١٧٥				٨٥٠٠	NQR75L
		٤٩٥٥	٣٢٤٥	١٧١٠							٦٦٣٥	٢٨٢٥	٣٨١٥				٩٥٠٠	NQR90K
		٥٦٧٥	٣٦٠٥	٢٠٧٠			٢٠٤٠		٢٢٦٥		٧٣٥٥	٢٨٥٥	٤١٧٥				NQR90L	

ملاحظة:

(١) قيم CE و CA و BW و CW و OH و HH و EH المبنية هي قيم تقريبية.

(٢) قيم OAL و CE و ROH المبنية لا تتضمن واقية الصدمات الخلفية والخطاف الخلفي.

(٣) OW يشير إلى عرض المقصورة (باستثناء مقبض الباب).

ISUZU

NQ

For GCC Countries

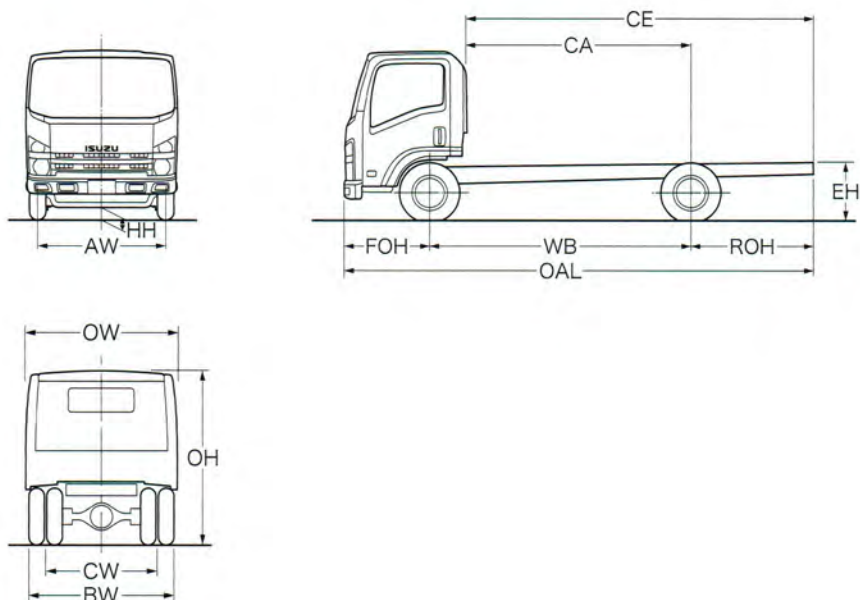
SPECIFICATION

DIMENSIONS



MASS & DIMENSION

NQ



Model	Driving System	Cab	Rear body	GVM [kg]	WB [mm]	Mass [kg]	Dimension [mm]											
							OAL	OW	OH	AW	BW	CW	FOH	ROH	CA	CE	HH	EH
NQR75H	4x2	Single	Cab chassis	8,000	3,365	2,720	5,985	2,040	2,275	1,680	1,650	1,110	1,510	2,795	4,305	180	770	
NQR75K					8,500	3,815	2,760						6,635	1,710	3,245			4,955
NQR75L				4,175	2,845	7,355	2,040						2,265	2,070	3,605			5,675
NQR90K				9,500	3,815	2,825	6,635						1,710	3,245	4,955			
NQR90L				4,175	2,855	7,355	2,070						3,605	5,675				

Note:
 1) CE, CA, BW, CW, OH, HH and EH shown are approximate.
 2) OAL, CE and ROH shown are not included rear bumper and rear hook.
 3) OW is cabin width (outside of door handle).

ISUZU

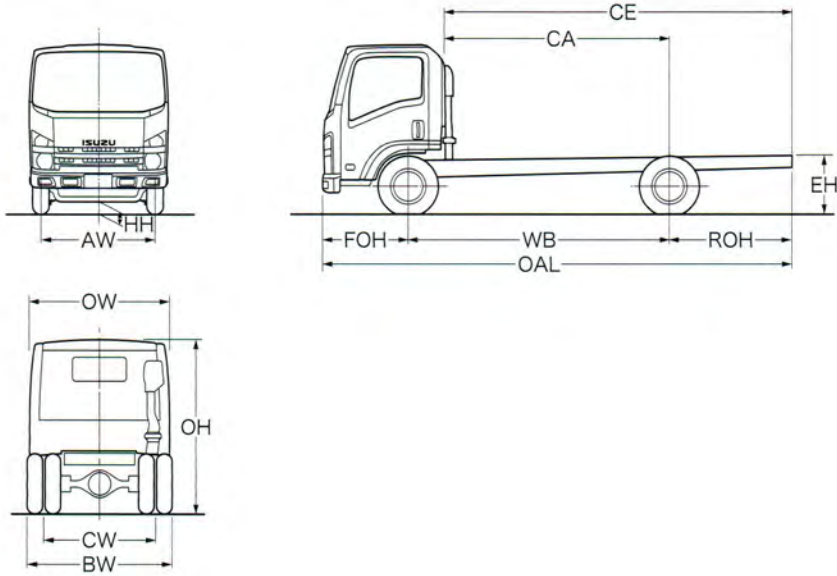
NM

لدول مجلس التعاون الخليجي

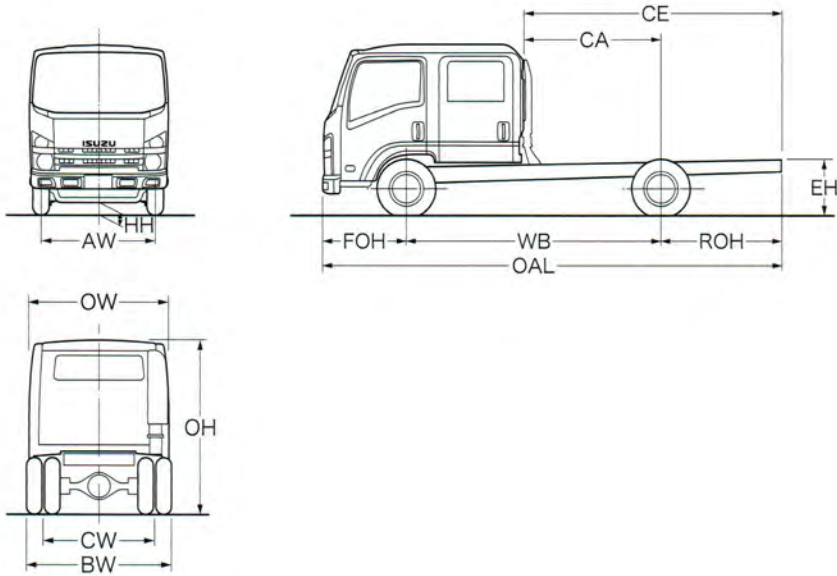
المواصفات

الأبعاد





مقصورة مزدوجة NM



الأبعاد [م]												الوزن [كجم]	المسافة بين محوري العجلات الأمامية والخلفية [م]	وزن الشاحنة بكامل الحمولة [كجم]	المقصورة	نظام الدفع	الموديل		
EH	HH	CE	CA	ROH	FOH	CW	BW	AW	OH	OW	OAL								
٧٧٠		٣١٧٠		١١٤٥		١٤٢٥	١٨٥٥				٤٧٣٠	٢١٠٠	٢٤٧٥	٥٥٠٠	واحدة	٢×٤	هيكل مقصورة	NMR71E	
٩٢٠		٣٢١٠		١١٨٥		١٢٤٠	١٨٩٠				٤٧٧٠	٢٦٤٠					نوع قلاب		
٧٧٠		٣١٧٠	٢٠٢٥	١١٤٥		١٤٢٥	١٨٥٥				٤٧٣٠	٢٠٠٠					هيكل مقصورة		NMR85E
٩٢٠	١٩٠	٣٢١٠		١١٨٥		١٢٤٠	١٨٩٠				٤٧٧٠	٢٥٤٠					نوع قلاب		
٧٧٠	١٩٠	٤٤٧٠		١٥٧٥	١١١٠		١٨٥٥	١٤٧٥	٢١٦٠	١٨١٥	٦٠٣٠	٢١٩٠	٣٣٤٥	٥٥٠٠	واحدة	٢×٤	هيكل مقصورة	NMR71H	
		٤٥٥٠		١٦٥٥		١٨٩٠	٦١١٠				٢٥٥٠	حوض تحميل							
		٤٤٧٠		١٥٧٥		١٨٥٥	٦٠٣٠				٢٠٩٠	هيكل مقصورة							
	٤٥٤٥	٢٨٩٥	١٦٥٥	١٨٩٠		٦١٠٥	٢٤٥٠				حوض تحميل	NMR85H							
	١٩٥	٤٤٧٠		١٥٧٥		١٨٥٥	٦٠٣٠				٢٢٩٥						هيكل مقصورة		
	٤٥٤٥		١٦٥٠	١٨٩٠		٦١٠٥	٢٦٠٥				حوض تحميل						مزدوجة		

ملاحظة:

- ١) قيم CE و CA و BW و CW و OH و HH و EH المبنية هي قيم تقريبية.
- ٢) قيم OAL و CE و ROH المبنية لا تتضمن واقية الصدمات الخلفية والخفاف الخلفي.
- ٣) OW يشير إلى عرض المقصورة (باستثناء مقبض الباب).

ISUZU

NM

For GCC Countries

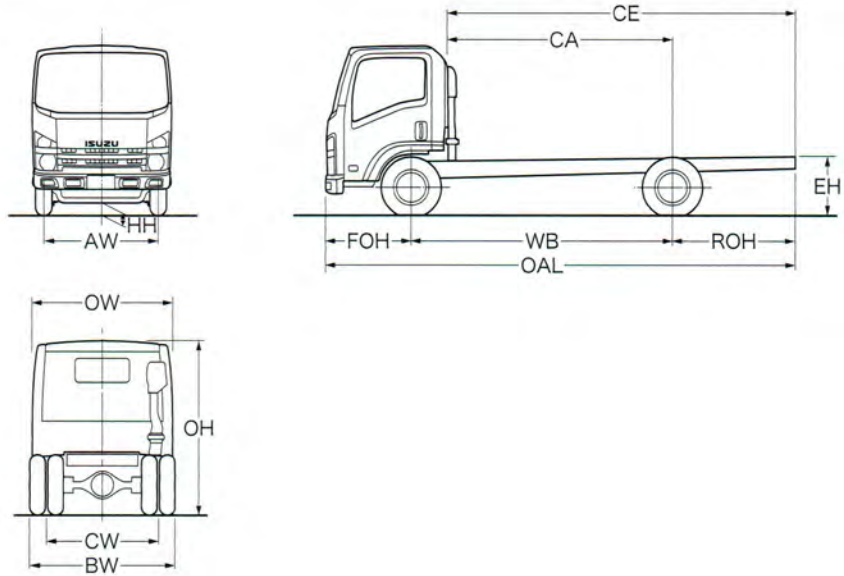
SPECIFICATION

DIMENSIONS

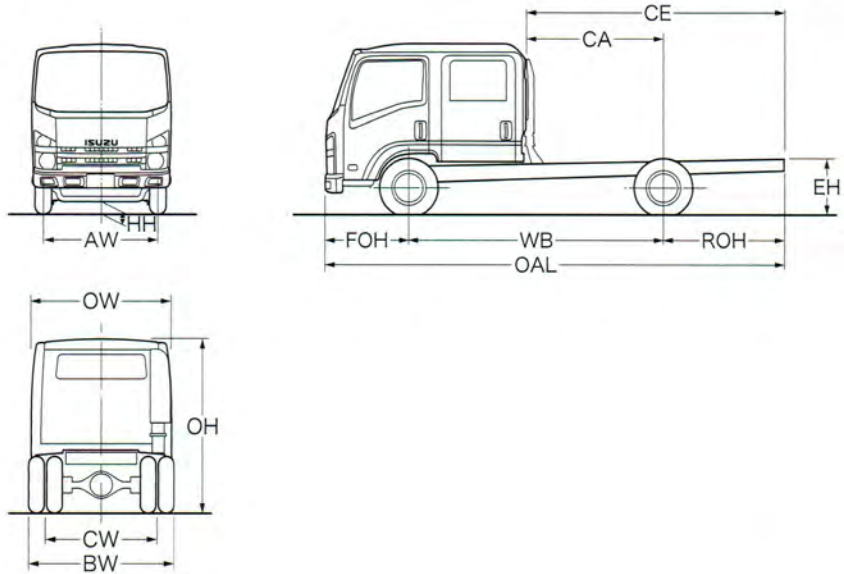


MASS & DIMENSION

NM



NM Crew cab



Model	Driving System	Cab	Rear body	GVM [kg]	WB [mm]	Mass [kg]	Dimension [mm]												
							OAL	OW	OH	AW	BW	CW	FOH	ROH	CA	CE	HH	EH	
NMR71E	4x2	Single	Cab chassis	5,500	2,475	2,100	4,730	1,815	2,160	1,475	1,855	1,425	1,110	1,145	2,025	3,170	190	770	
			Dump			2,640					4,770	1,890		1,240		1,185		3,210	920
Cab chassis			2,000			4,730					1,855	1,425		1,145		3,170		770	
Dump			2,540			4,770					1,890	1,240		1,185		3,210		920	
Cab chassis			2,190			6,030					1,855	1,425		2,895		1,575		4,470	770
Cargo			2,550			6,110					1,890					1,655		4,550	
Cab chassis		2,090	6,030	1,855	1,575	4,470													
Cargo		2,450	6,105	1,890	1,650	4,545													
Crew		Cab chassis	2,295	6,030	1,855	1,575	4,470	195											
		Cargo	2,605	6,105	1,890	1,650	4,545												

Note:

- 1) CE, CA, BW, CW, OH, HH and EH shown are approximate.
- 2) OAL, CE and ROH shown are not included rear bumper and rear hook.
- 3) OW is cabin width (outside of door handle).

Trucks for life

ISUZU

تحتفظ شركة إيسوزو موتورز المحدودة بحقها في تغيير المواصفات والتجهيزات بدون إشعار. كما أن تفاصيل المواصفات والتجهيزات عرضة للتغيير لتلبية الظروف المحلية والمتطلبات الحكومية. الرجاء الاستفسار لدى ممثل إيسوزو المحلي لديك لإعطائك تفاصيل أكمل حول أي تغييرات قد تكون مطلوبة.

ملاحظة: جميع الأشكال والداخل والألوان خاصة بالسيارات المعدة للتصوير الفوتوغرافي.

ISUZU MOTORS LIMITED reserves the right to change specifications and equipment without notice. Details of specifications and equipment are also subject to change to meet local conditions and government requirements. Please inquire at your local ISUZU representative for more complete details of any such changes that may be required.

Note: All style, interior and colors are of vehicles prepared for photo-shooting.



شركة باخشب اخوان القايزة
Bakhshab Brothers Holding Co.

ISUZU MOTORS LIMITED

6-26-1, Minami-oi, Shinagawa-ku, Tokyo, 140-8722, Japan

Tel: 81-3-5471-1332 Fax: 81-3-5471-1286

www.isuzu.co.jp/world/

Catalog No.A/E2013-2-REWARD Mar. 2016

Printed in Japan